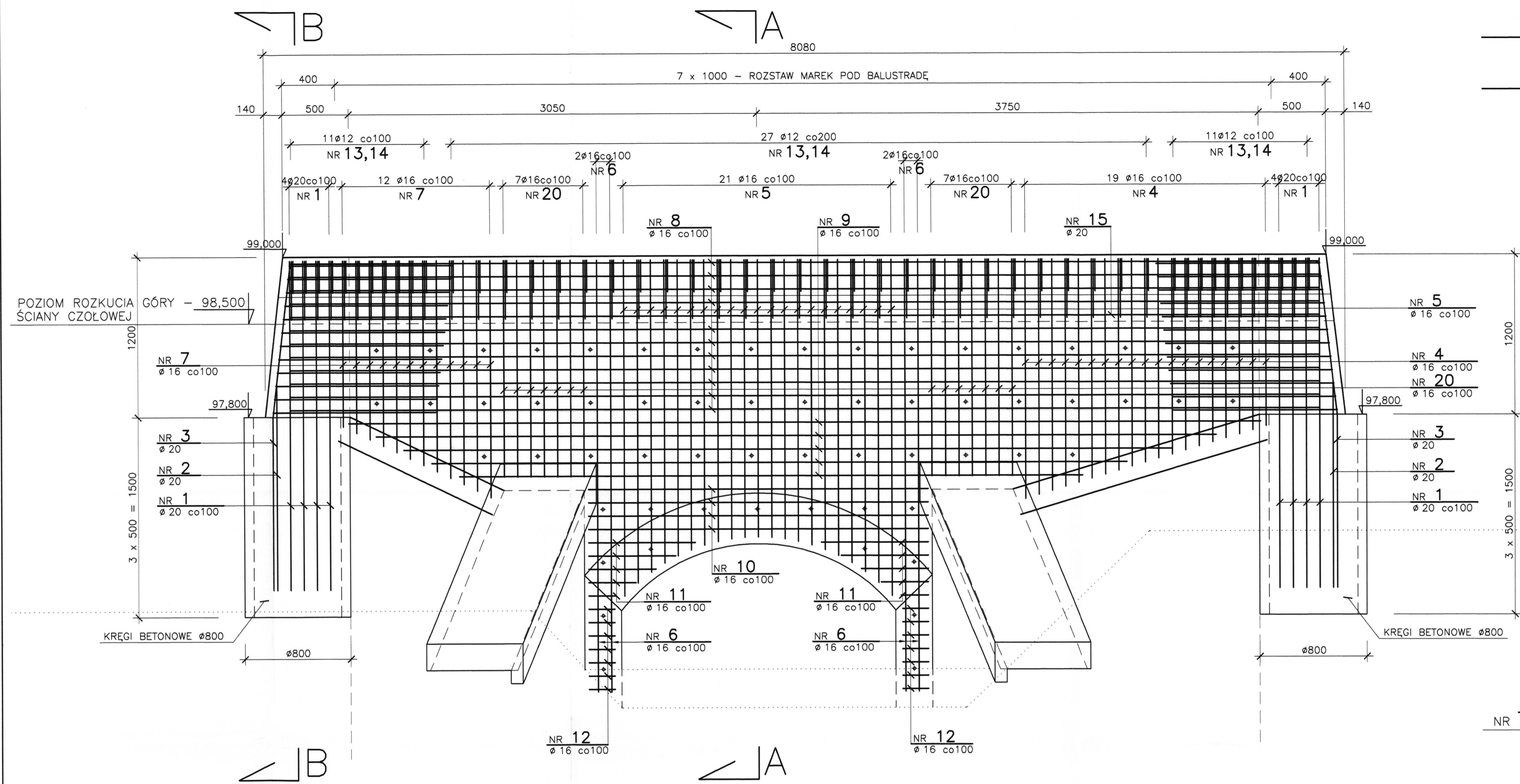


SKALA 1:20

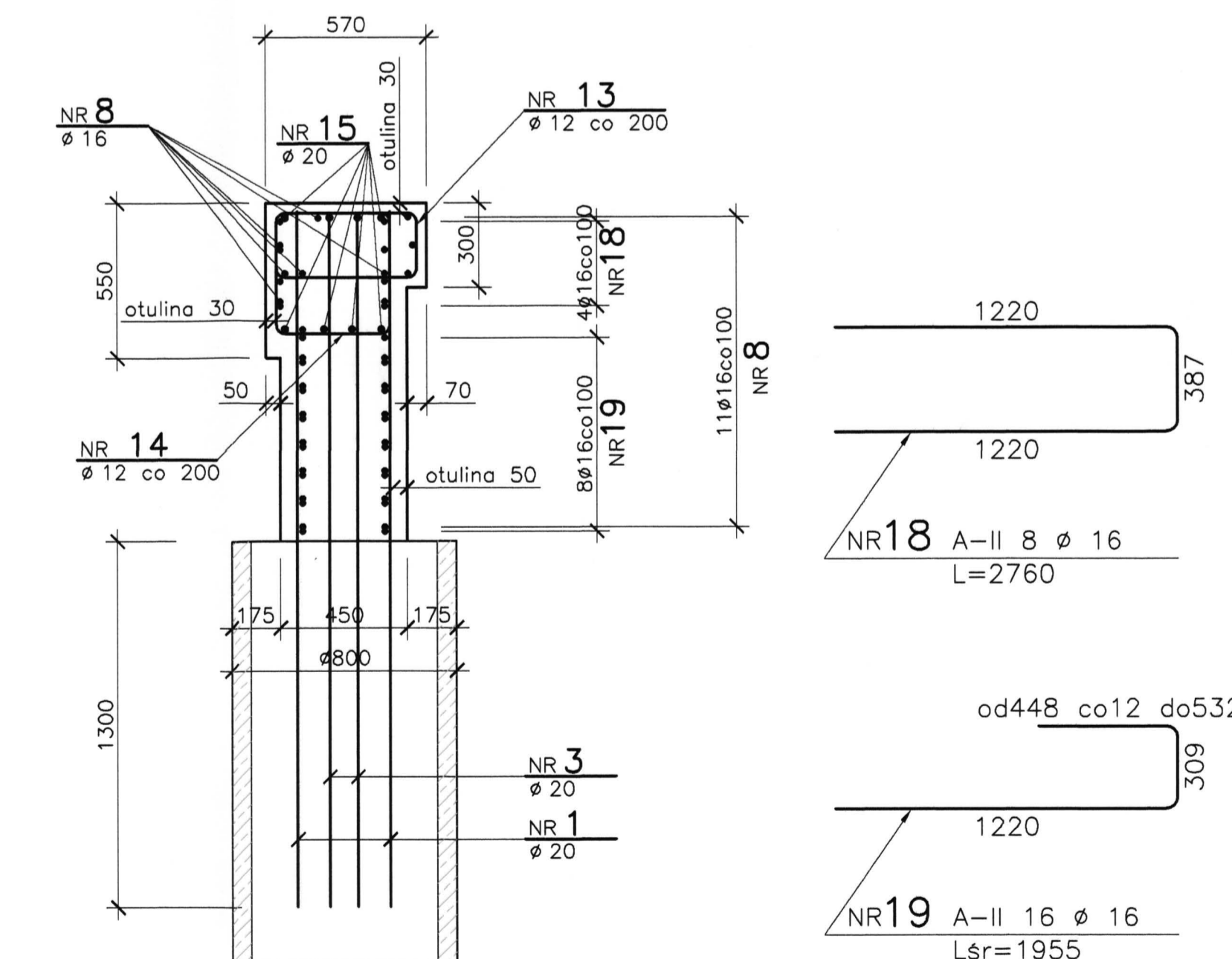


PRZEKRÓJ A-A

SKALA 1:20

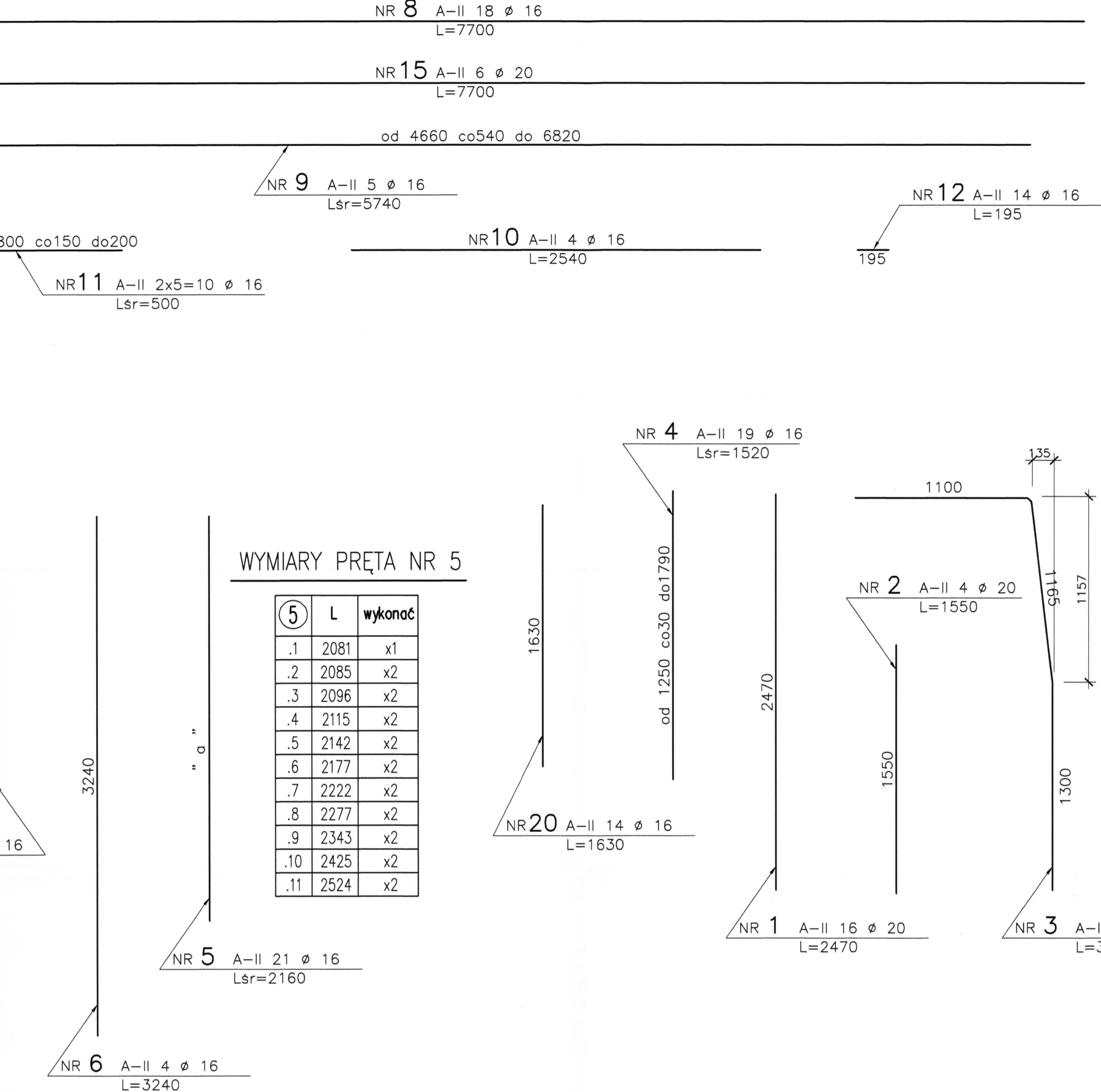
PRZEKRÓJ B-B

SKALA 1:20



WYMIARY PRĘTA NR 5

5	L	wykonac
.1	2081	x1
.2	2085	x2
.3	2096	x2
.4	2115	x2
.5	2142	x2
.6	2177	x2
.7	2222	x2
.8	2277	x2
.9	2343	x2
.10	2425	x2
.11	2524	x2

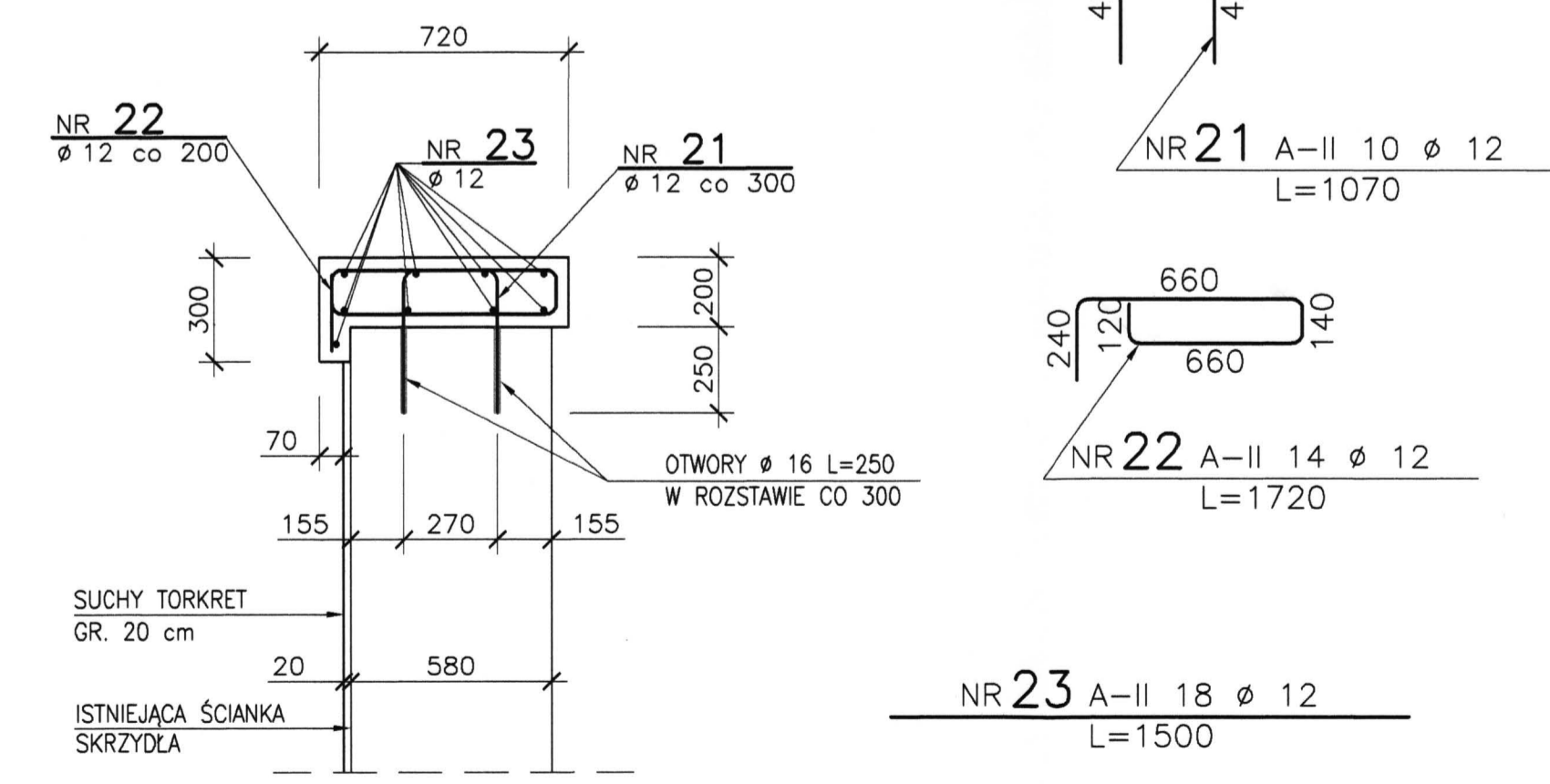


ZESTAWIENIE STALI ZBROJENIOWEJ

Nr pręta	Rod's number	pręta diameter [mm]	Długość pręta Length of rod [mm]	Ilość (szt.) Quantity (pieces)	Długość łączna [m] Aggregate length [m]		
					A-II	18G2-b	
1	20	2470	16		12	16	20
2	20	1550	4				39,5
3	20	3530	4				6,2
4	16	1520	19				28,9
5	16	2160	21				45,4
6	16	3240	4				13,0
7	16	1515	12				18,2
8	16	7700	18				138,6
9	16	5740	5				28,7
10	16	2540	4				10,2
11	16	500	10				5,0
12	16	195	14				2,7
13	12	1725	49	84,5			
14	12	1930	49	94,6			
15	20	7700	6				46,2
16	12	365	61	22,3			
17	16	835	17				14,2
18	16	2760	8				22,1
19	16	1955	16				31,3
20	16	1630	14				22,8
21	12	1070	10	10,7			
22	12	1720	14	24,1			
23	12	1500	18	27,0			
DŁUGOŚĆ RAZEM TOTAL LENGTH [m]					263,1	380,9	106,0
MASA 1mb MASS OF 1m [kg/mb]					0,888	1,58	2,47
MASA RAZEM TOTAL MASS [kg]					233,7	601,9	261,9
MASA OGÓLEM OVERALL MASS [kg]					1097,5		

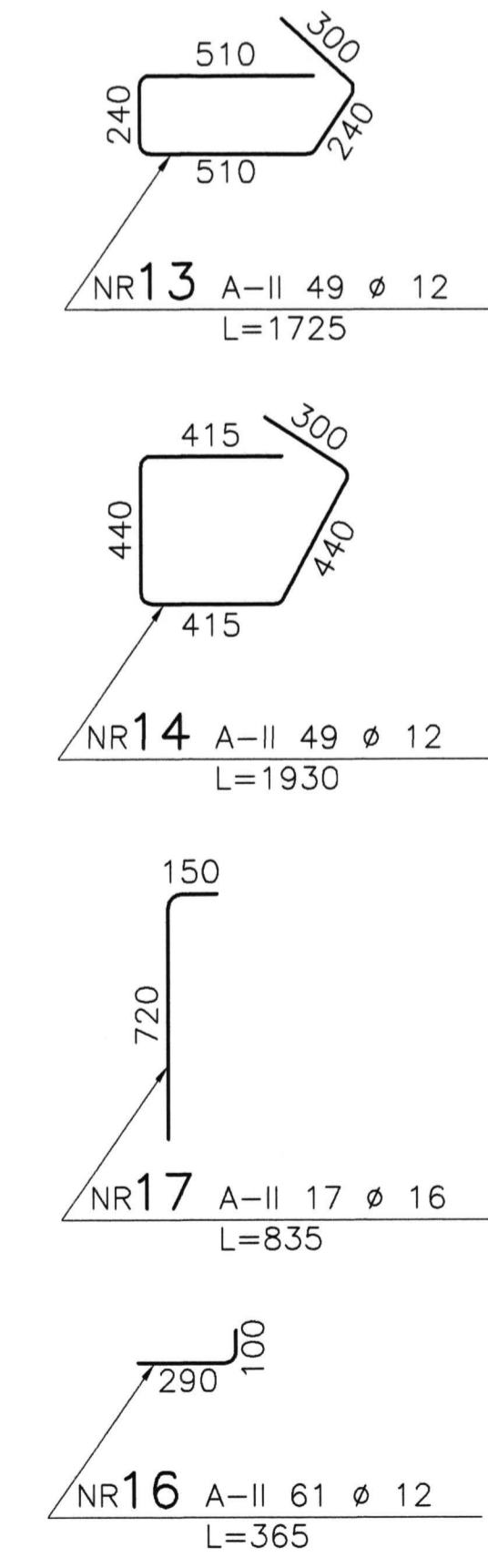
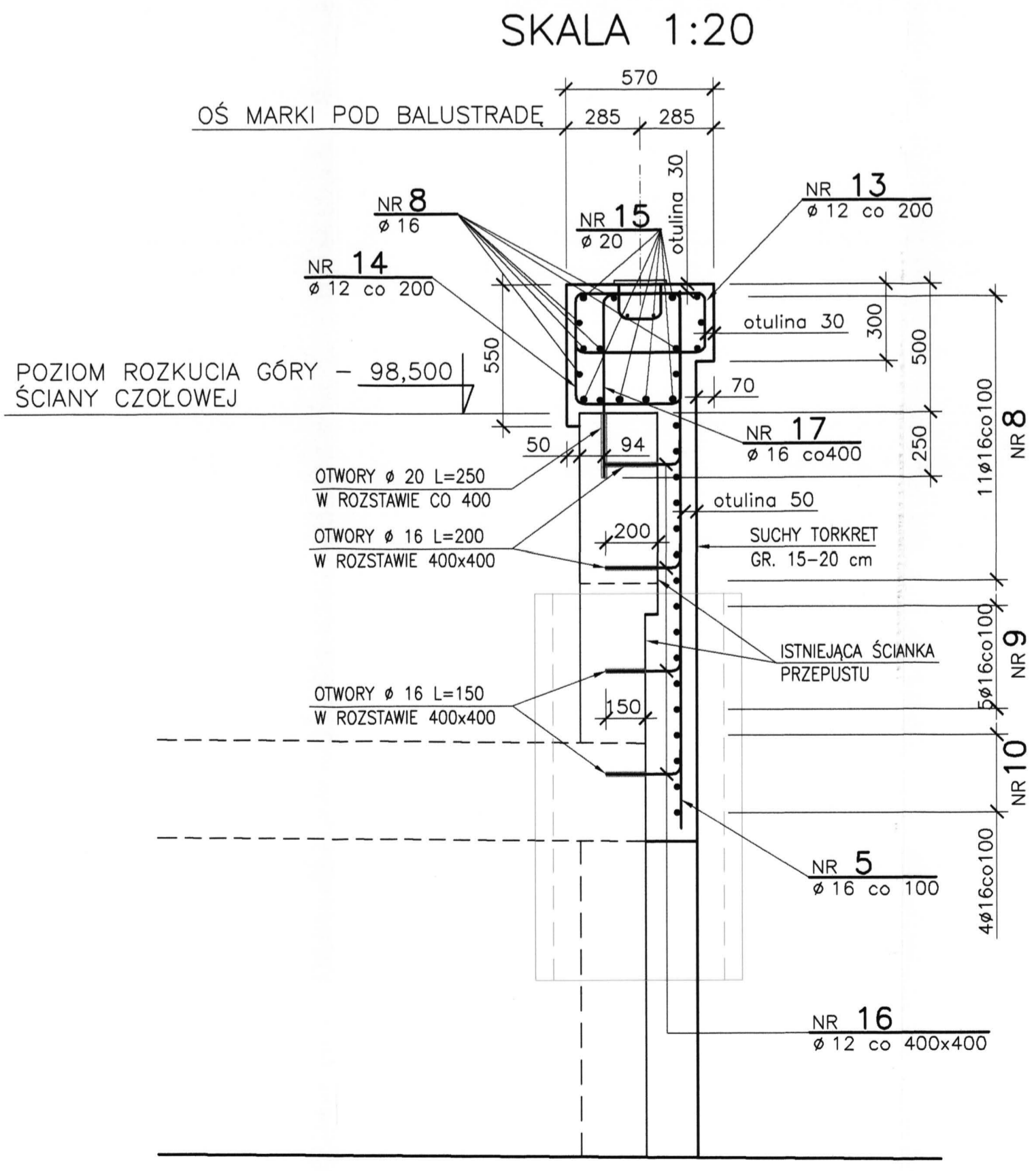
PRZEKRÓJ POPRZECZNY GZYMSU SKRZYDEŁ

SKALA 1:20



UWAGI :

1. PRZED BETONOWANIEM OSADZIĆ MARKI POD BALUSTRADĘ .
2. STAL A-II 18G2-b
3. BETON B30



		M.S.M. "PONTEX" SP.Z O.O.	
FAZA: PROJEKT WYKONAWCZY		TYTUŁ PROJEKTU: PROJEKT NAPRAWY PRZEPUSTU W CIĄGU RZEKI CZARNIAWKI POD ULICĄ 3 MAJA - PADEREWSKIEGO W ZABRZU	
PROJEKTANT: mgr inż. ROBERT SZYM CZYK	NR UPRAWN. UW K-ca 626/O2	NAZWA RYSUNKU: KONSTRUKCJA ŚCIANY CZOŁOWEJ I SKRZYDEŁ OD STRONY WYLOTU	DATA: KWIECIEŃ 2006
PROJEKT OPRACOWAŁ: tech. bud. GRZEGORZ JASIOŁEK	NR UPRAWN. ONB-907/3-29/69 ONB-907/3-29/74	SKALA: 1:20	NR UMOWY: U-410
SPRAWDZIŁ: mgr inż. PIOTR MORGALA	NR UPRAWN. ONB-907/3-29/69 ONB-907/3-29/74	STR. NR KOLEJNY 4	
DYREKTOR BIURA: mgr inż. PIOTR MORGALA			