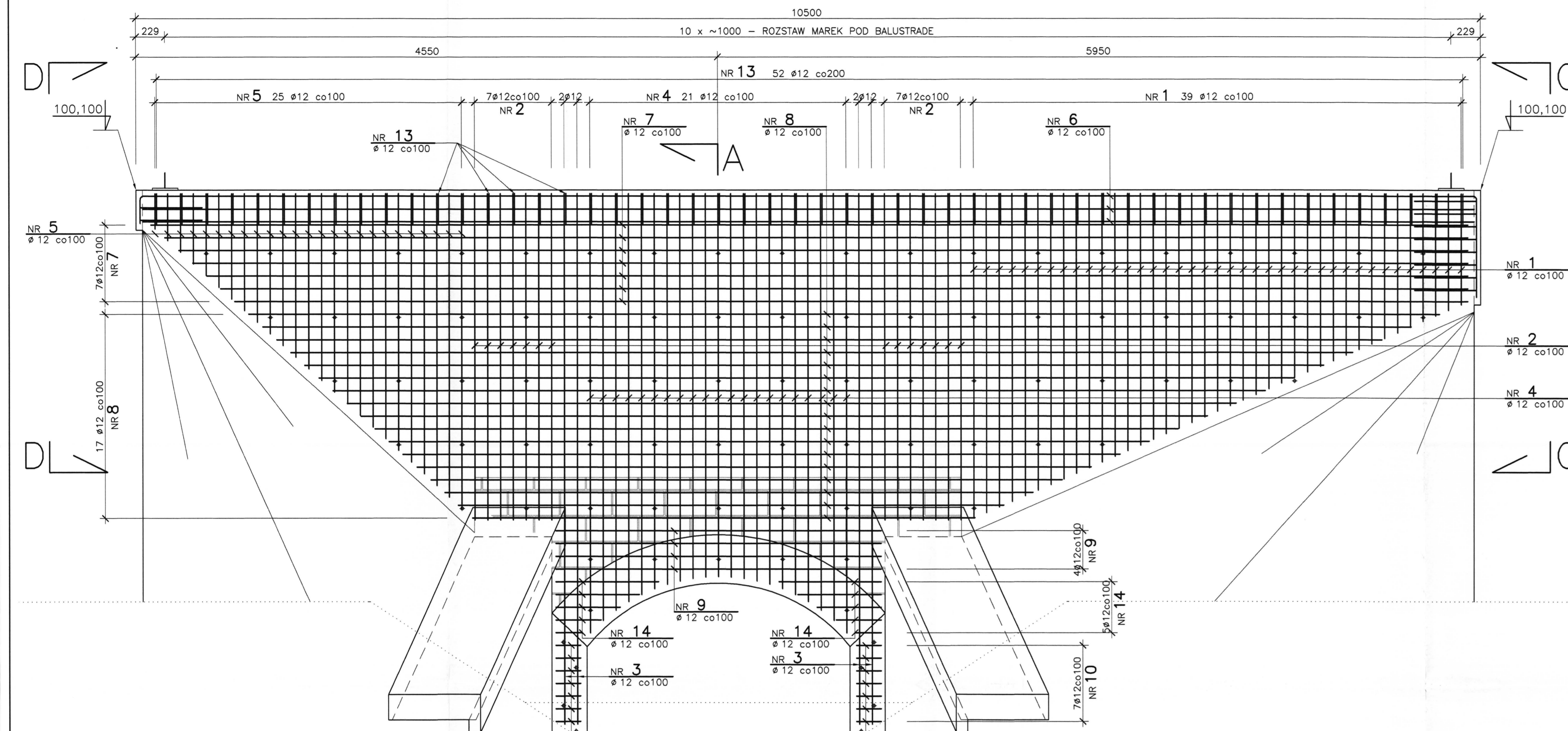
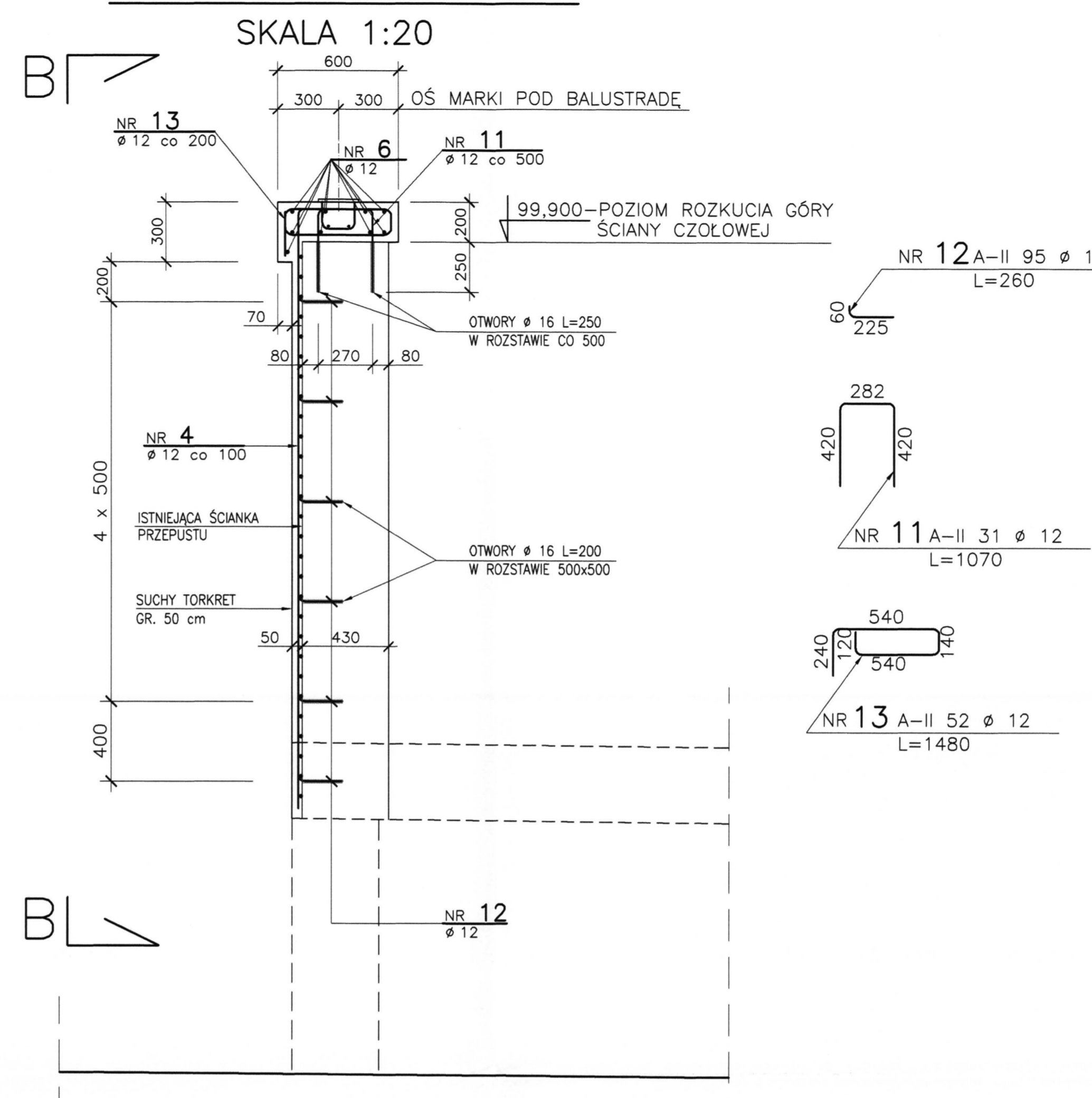


WIDOK B-B
SKALA 1:20



PRZEKRÓJ A-A
SKALA 1:20



ZESTAWIENIE STALI ZBROJENIOWEJ				TABULACJA OF REINFORCING STEEL		
Nr pręta	pręta	Długość pręta	Ilość (szt.)	Długość łączna [m]		
Rod's number	Rod's diameter	Length of rod	Quantity (pieces)	Aggregate length [m]		
	[mm]	[mm]		A-II 18G2-b		
1	12	1780	39	69.4		
2	12	2635	14	36.9		
3	12	4240	14	59.4		
4	12	3303	21	69.4		
5	12	1440	25	36.0		
6	12	10400	9	93.6		
7	12	9950	7	69.7		
8	12	6615	17	112.5		
9	12	2540	4	10.2		
10	12	195	14	2.7		
11	12	1070	31	33.2		
12	12	280	95	24.7		
13	12	1480	52	77.0		
14	12	500	10	5.0		
15	12	840	10	8.4		
16	12	1250	2	2.5		
17	12	1500	18	27.0		
18	12	1720	14	24.1		
19	12	675	2	1.4		
DLUGOŚĆ RAZEM				TOTAL LENGTH	[m]	762.8
MASA 1mb				MASS OF 1m	[kg/m]	0.888
MASA RAZEM				TOTAL MASS	[kg]	677.4
MASA OGÓLEM				OVERALL MASS	[kg]	677.4

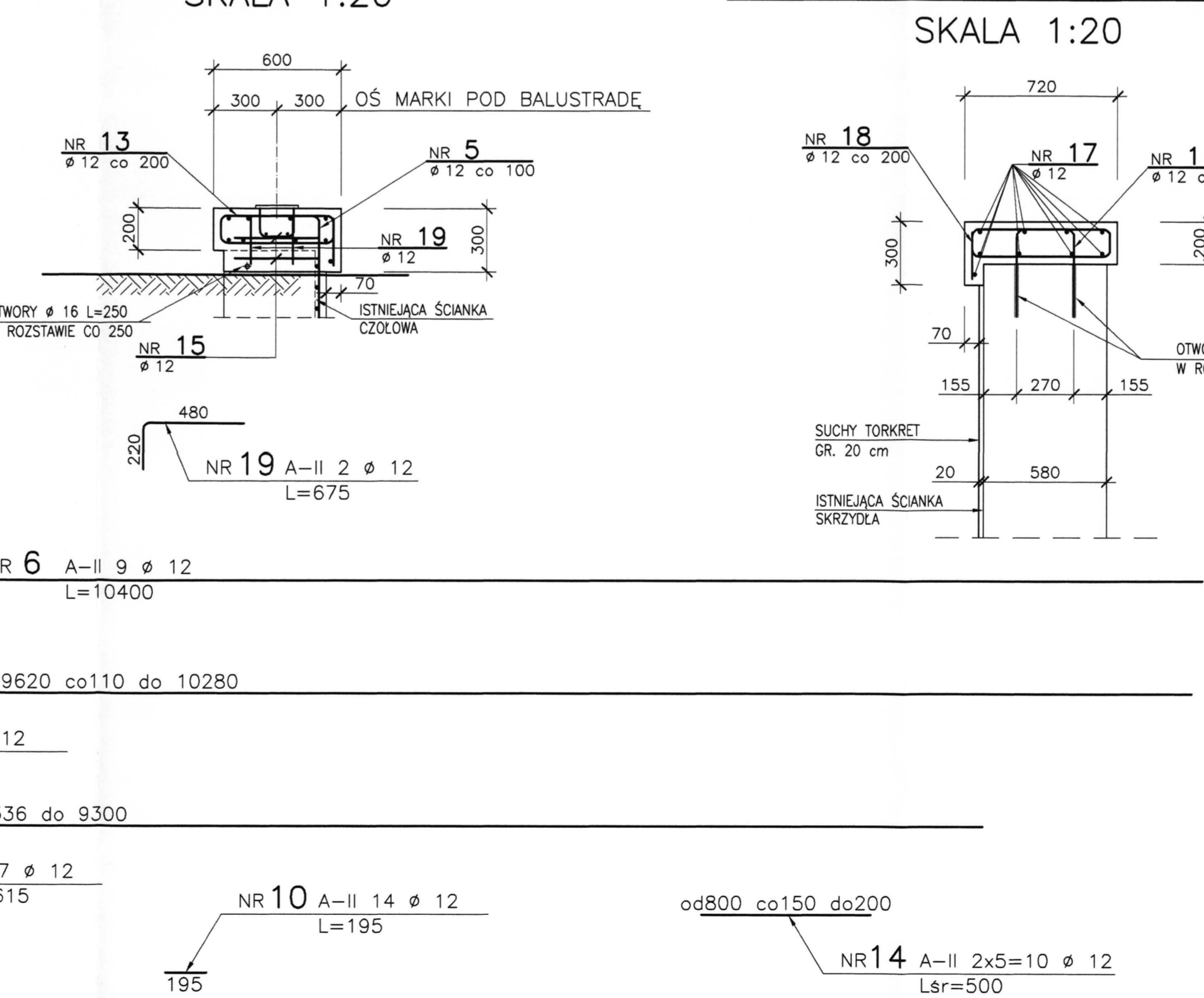
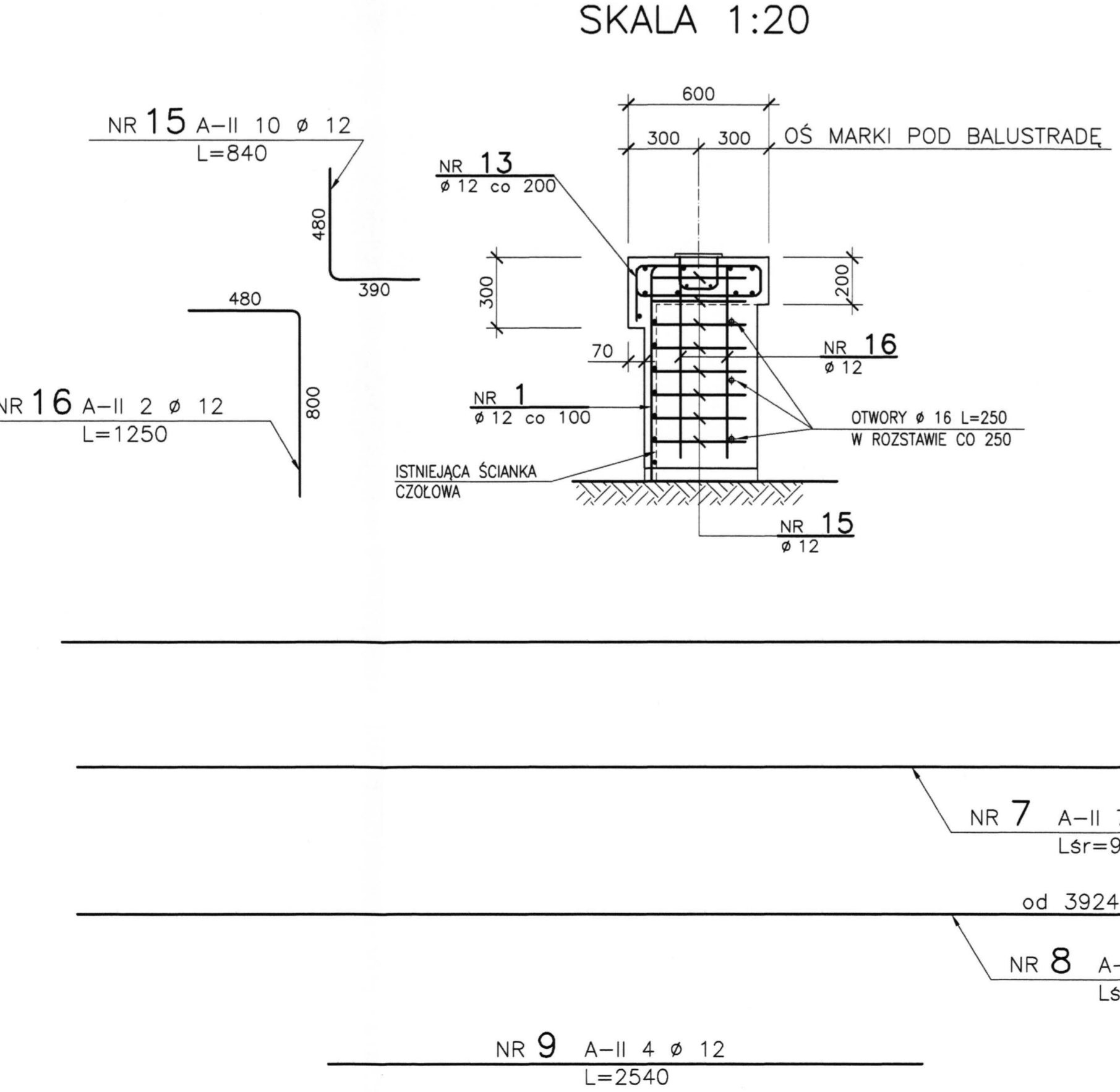
WIDOK C-C
SKALA 1:20

WIDOK D-D
SKALA 1:20

PRZEKRÓJ POPRZECZNY
GZYMSU SKRZYDEŁ
SKALA 1:20

WYMIARY PRĘTA NR 4

④	a	L	wykonać
.1	3006	3081	x1
.2	3010	3085	x2
.3	3021	3096	x2
.4	3040	3115	x2
.5	3067	3142	x2
.6	3102	3177	x2
.7	3147	3222	x2
.8	3202	3277	x2
.9	3268	3343	x2
.10	3350	3425	x2
.11	3449	3521	x2



UWAGI :

- PRZED BETONOWANIEM OSADZIĆ MARKI POD BALUSTRADE .
- MARKI OSADZIĆ W ROZSTAWIE ZGODNYM Z ROZSTAWEM SŁUPKÓW ISTNIEJĄCEJ BALUSTRADEY .
- STAL A-II 18G2-b
- BETON B30

mjm		M.S.M. "PONTEX" SP.Z O.O.	
FAZA: PROJEKT WYKONAWCZY	TYTUŁ PROJEKTU: PROJEKT NAPRAWY PRZEPUSTU W CIĄGU RZEKI CZARNIAWKI POD ULICĄ 3 MAJA - PADEREWSKIEGO W ZABRZU		
PROJEKTANT: mgr inż. ROBERT SZYM CZYK	NR UPRAWN. UW K-ce 626/02	NAZWA RYSUNKU: KONSTRUKCJA ŚCIANY CZOŁOWEJ I SKRZYDEŁ OD STRONY WLOTU	
PROJEKT OPRACOWAŁ: tech. bud. GRZEGORZ JASIOŁEK	NR UPRAWN. ONB-907/33/74	DATA: KWIECIEŃ 2006	SKALA: 1:20
SPRAWDZIŁ: mgr inż. PIOTR MORGALA	NR UPRAWN. ONB-907/3-29/99	STR. U-410	NR KOLEJNY 3
DYREKTOR BIURA: mgr inż. PIOTR MORGALA			