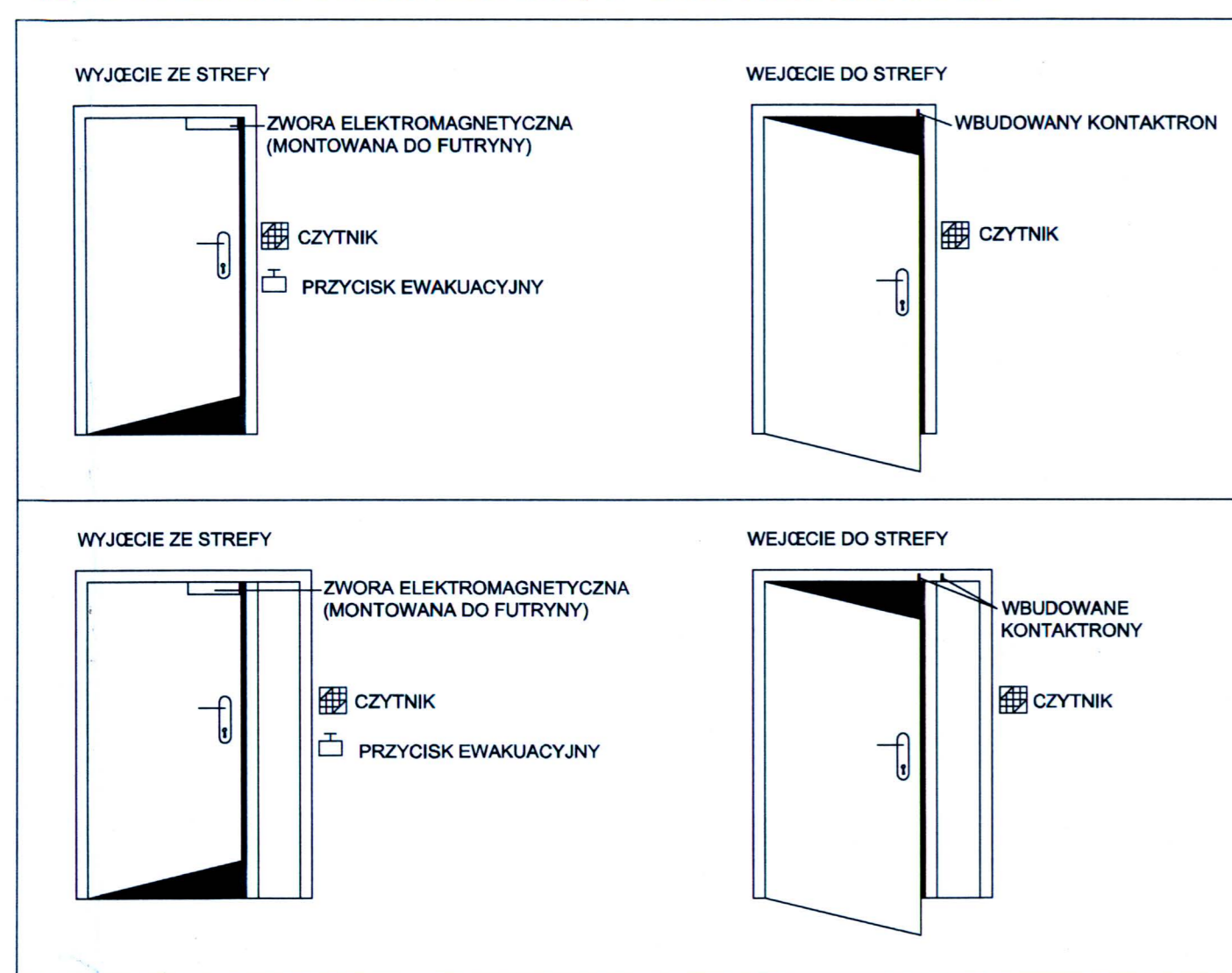
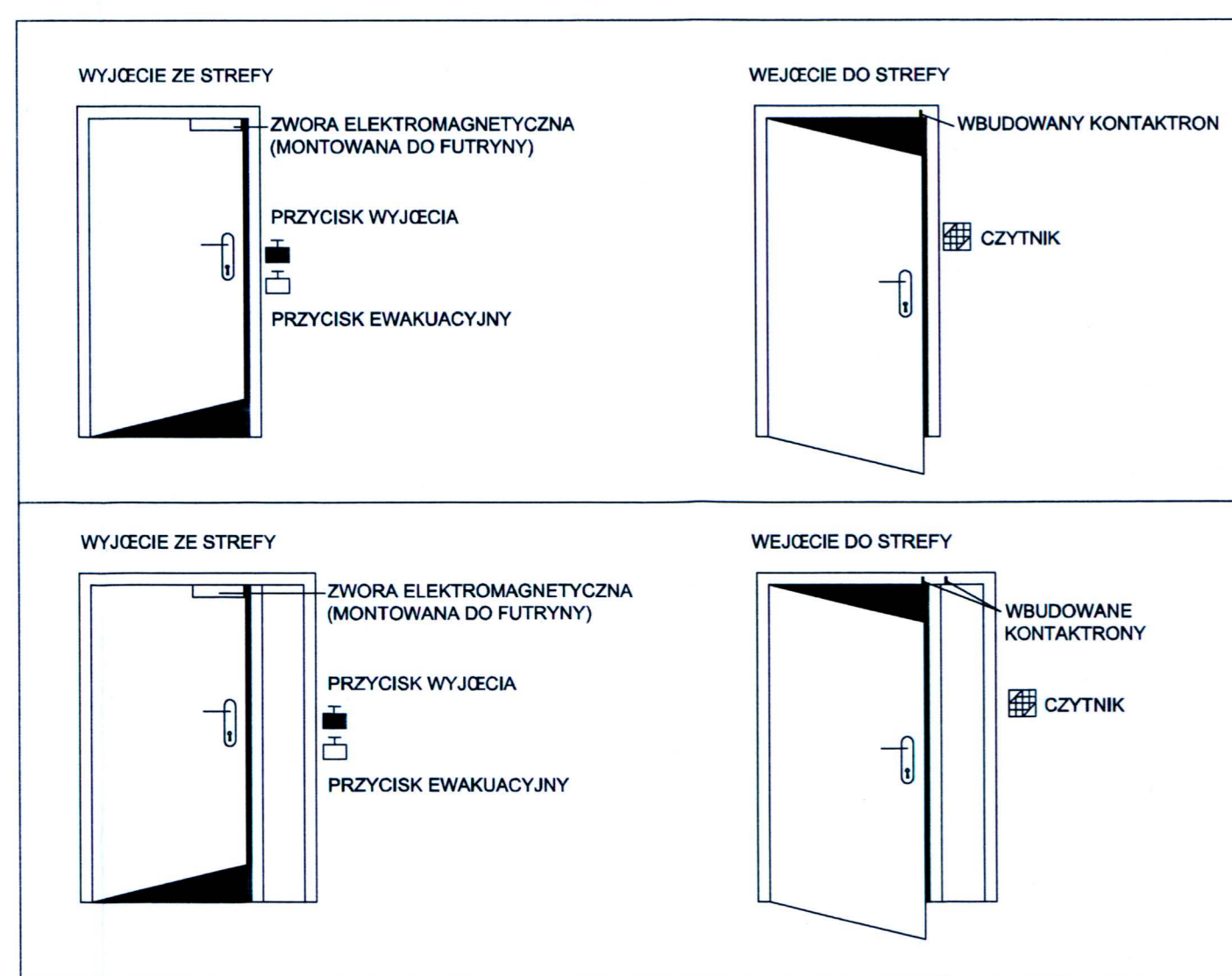


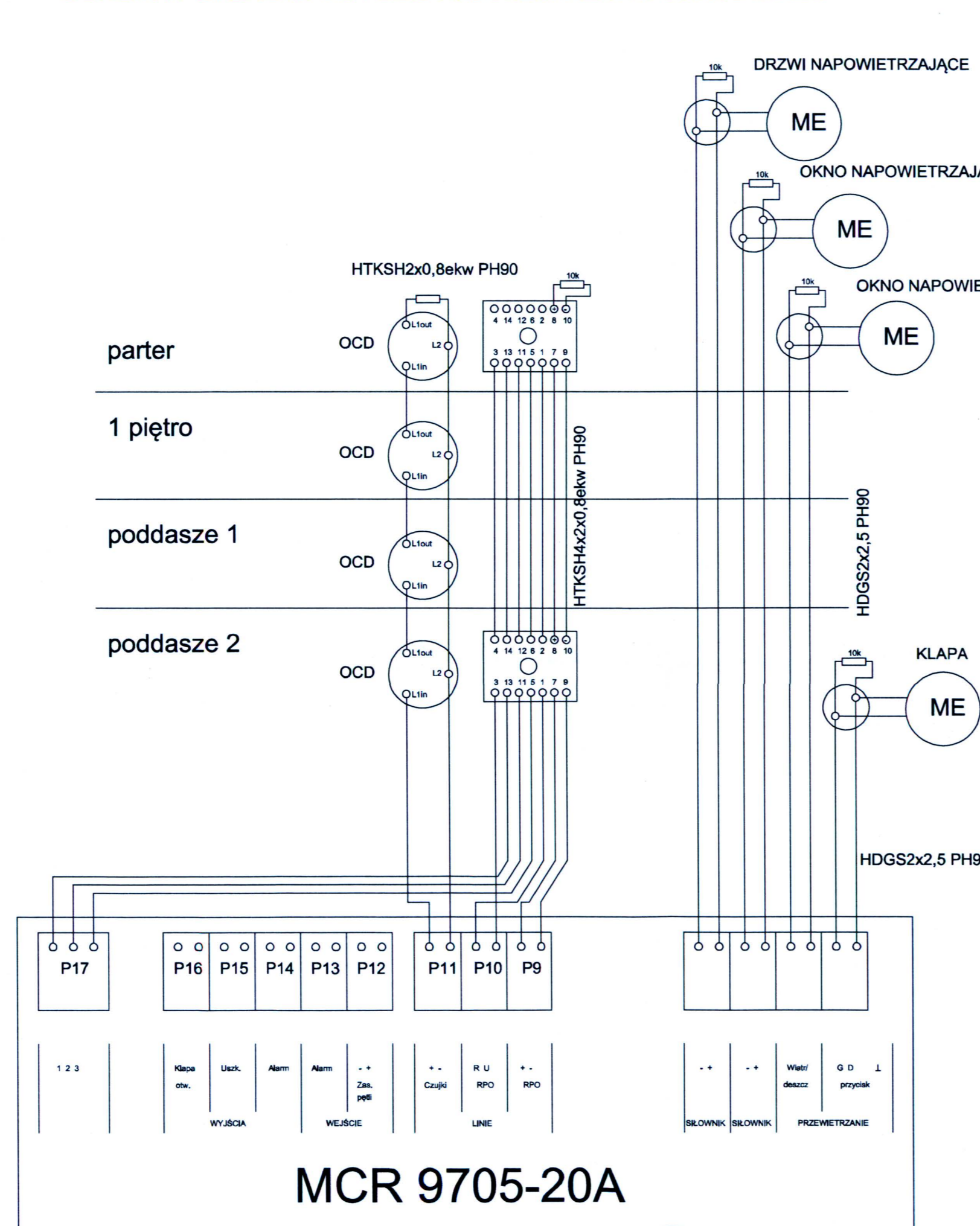
MONTAŻ ELEMENTÓW KONTROLI DOSTĘPU - KONTROLA DWUSTRONNA



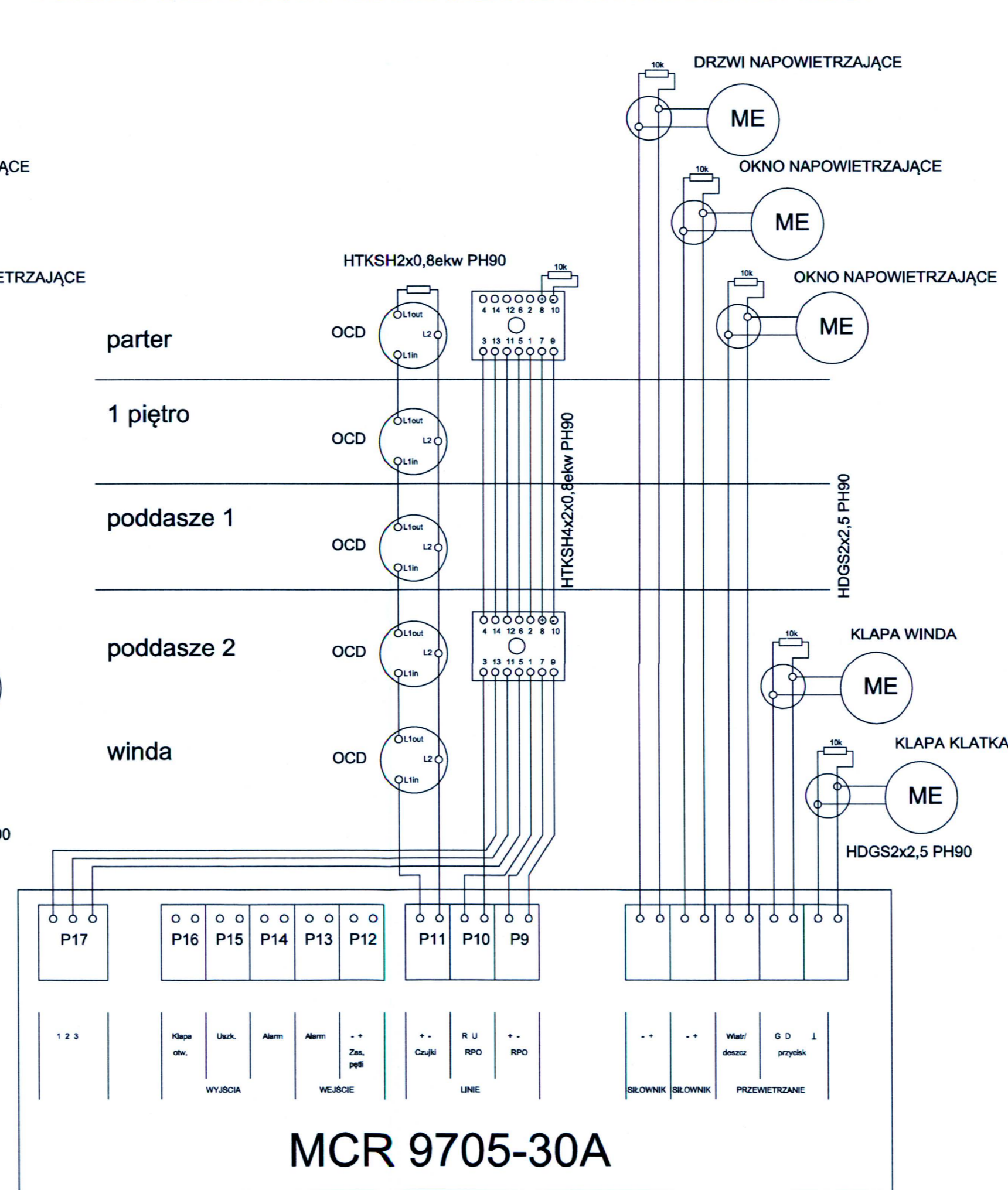
MONTAŻ ELEMENTÓW KONTROLI DOSTĘPU - KONTROLA JEDNOSTRONNA



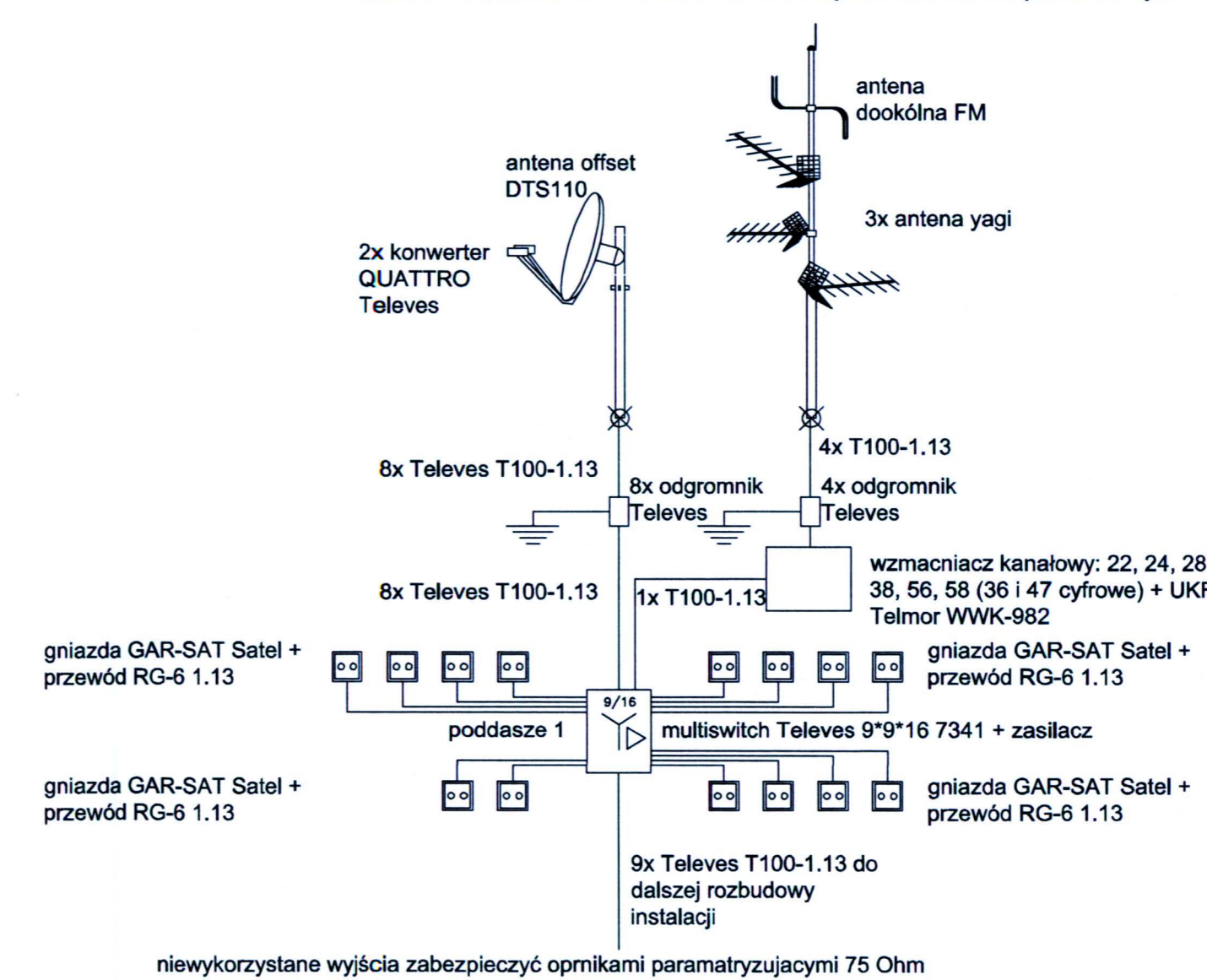
SCHEMAT STEROWANIA ODDYMIANIEM KLATKI SCHODOWEJ



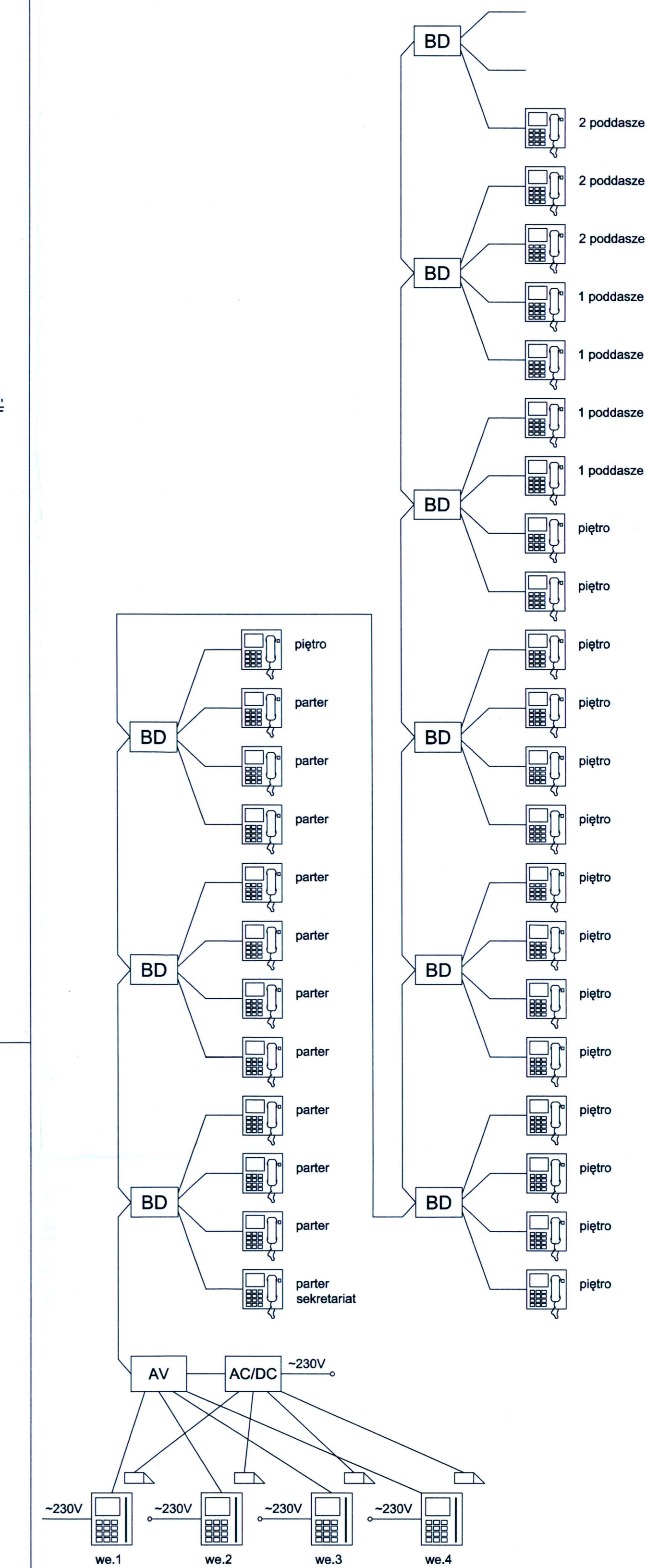
SCHEMAT STEROWANIA ODDYMIANIEM KLATKI SCHODOWEJ I WINDY



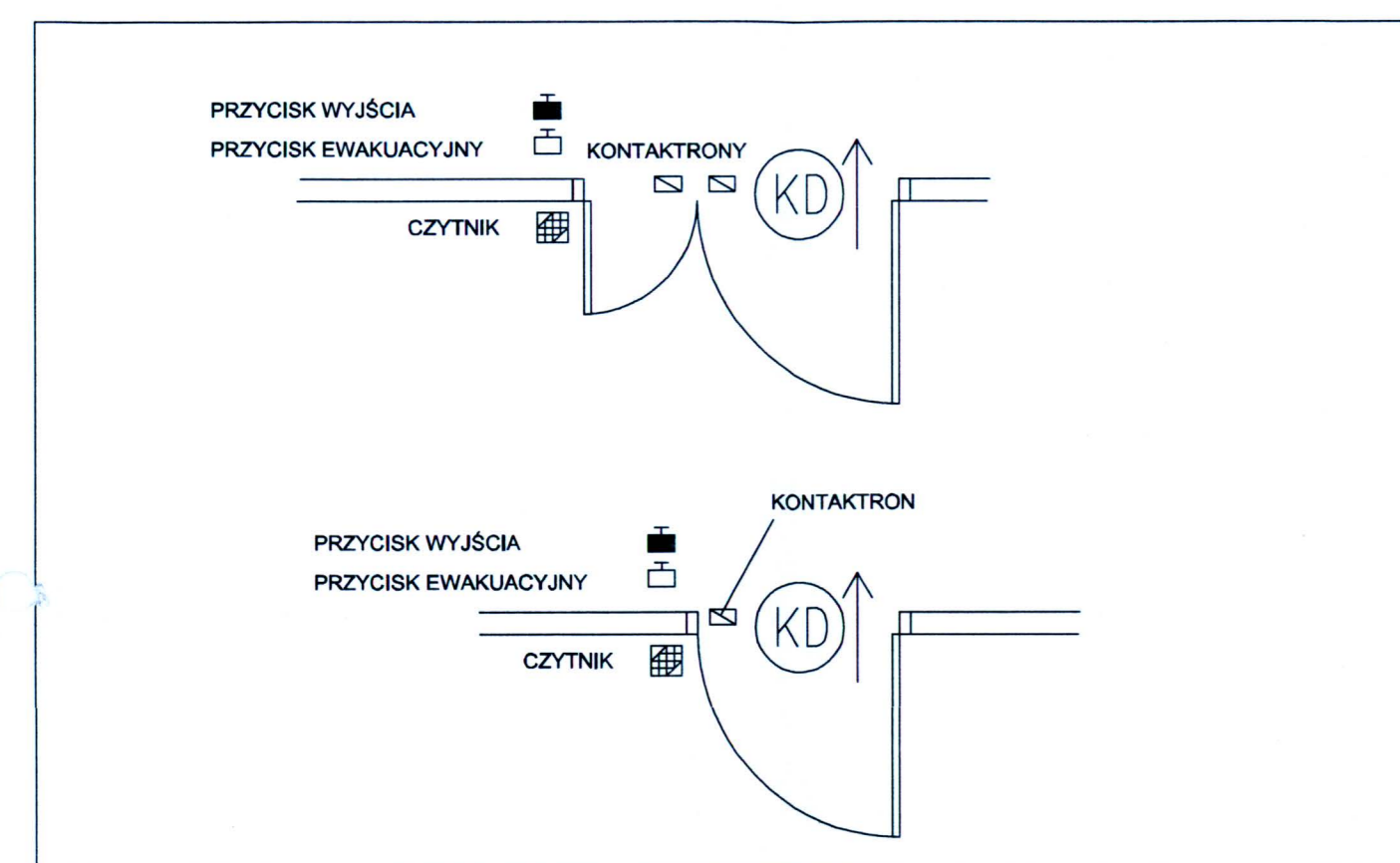
SCHEMAT TELEWIZJI MULTISWITCHOWEJ



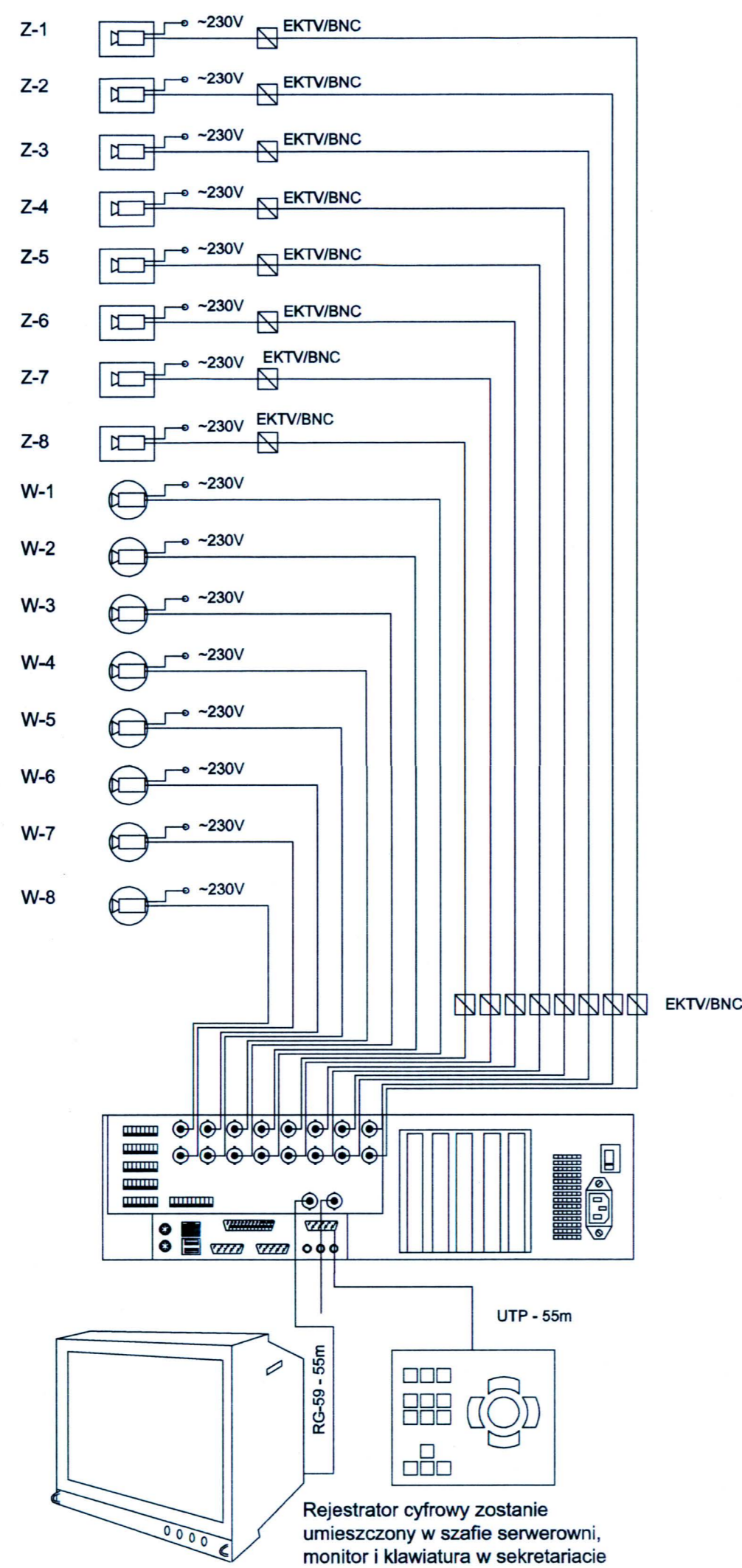
DOMOFON / WIDEO-DOMOFON



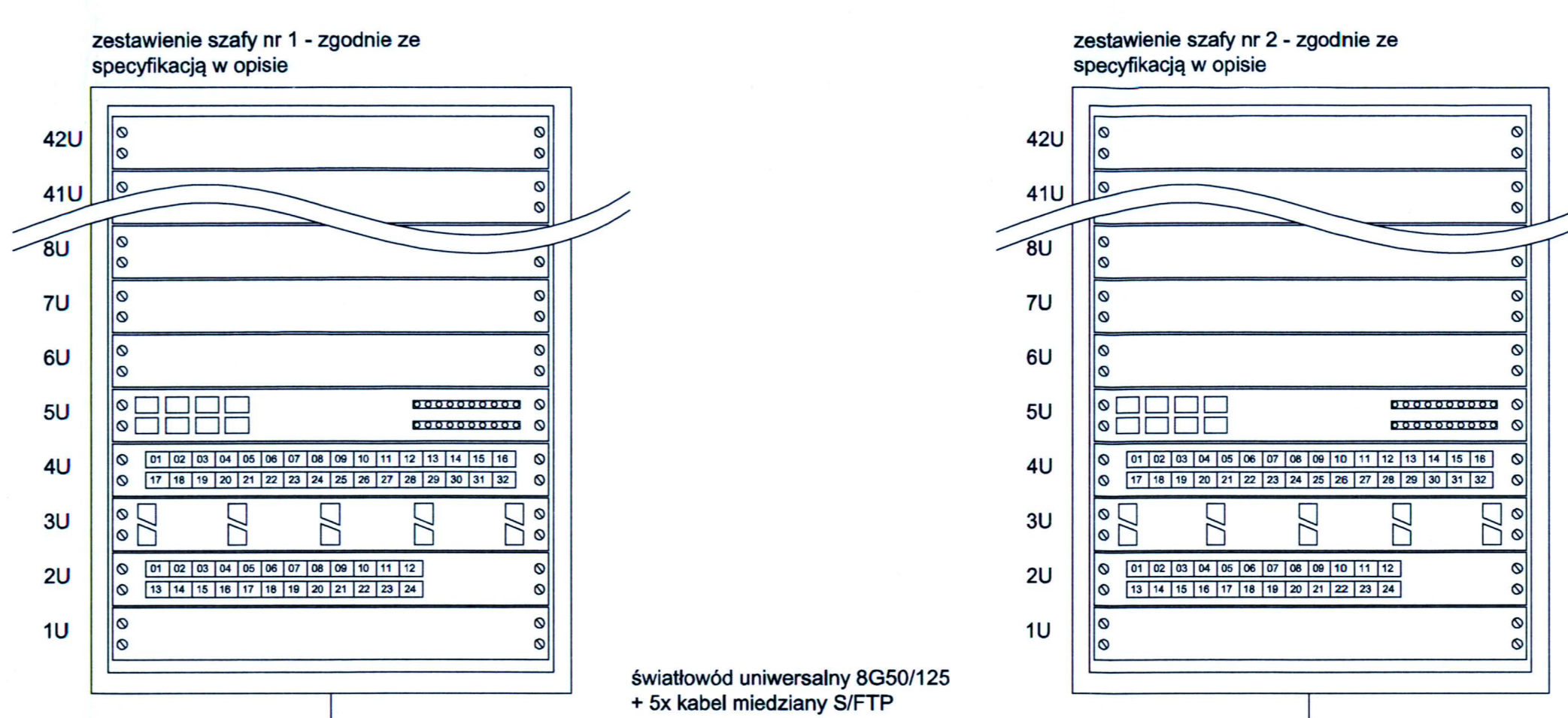
MONTAŻ ELEMENTÓW KONTROLI DOSTĘPU: SCHEMAT POWTARZALNY DLA KAŻDEGO PRZEJŚCIA



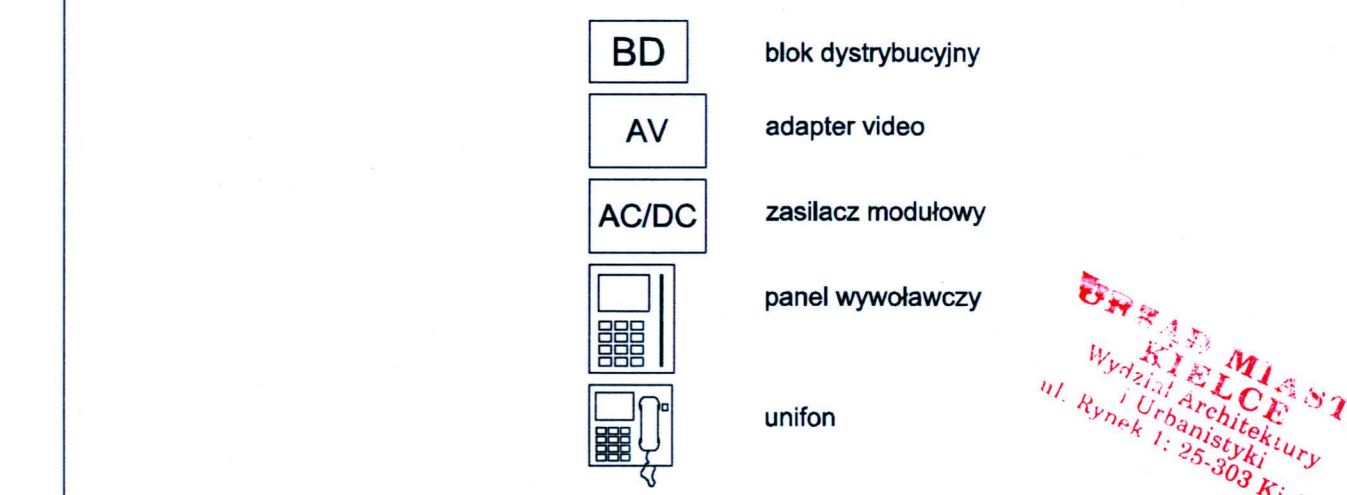
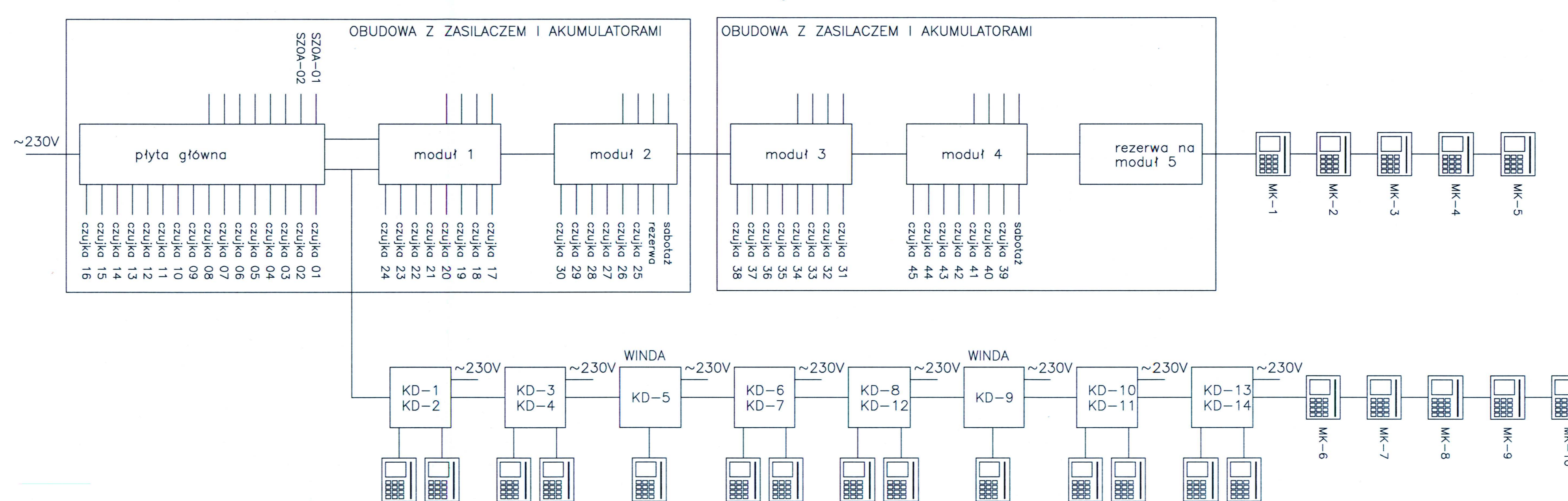
TELEWIZJA DOZOROWA



INSTALACJA OKABLOWANIA STRUKTURALNEGO



SYGNALIZACJA WŁAMANIA I NAPADU + KONTROLA DOSTĘPU



NAZWA I ADRES OBIEKTU: ROZBUDOWA, NADBUDOWA I PRZEBUDOWA ISTNIEJĄCEGO BUDYNKU MIESZKALNO-BIUROWEGO, KIELCE UL. WARSZAWSKA 158, DZIAŁKI NR EWID. 35/1, 35/2 25-553 Kielce		PRACOWNIA PROJEKTOWA ARCHYTEKTONICZNO-BUDOWLANA JERZY PARTYKA UL. KLONOWIA 55 A/1, 25-553 KIELCE TEL./FAX. 041-386-40-73 MOB. 612-297-198 e-mail: ppab.j.partyka@onet.pl	
INWESTOR:	WARSAWSKA GOS.P.F. Spółka z ograniczoną odpowiedzialnością ul. Wapniańska 156 25-553 Kielce	NR UPRAWNIENIA:	DATA:
PROJEKTOWAŁ:	mgr inż. Piotr Ewasiuk	BRANŻA:	NR RYSUNKU:
OPRACOWAŁ:	mgr inż. Jarosław Ptaszek	INSTALACJE TELETECHNICZNE	IT-6
PRZEMOVIŁ RYSUNKU:			